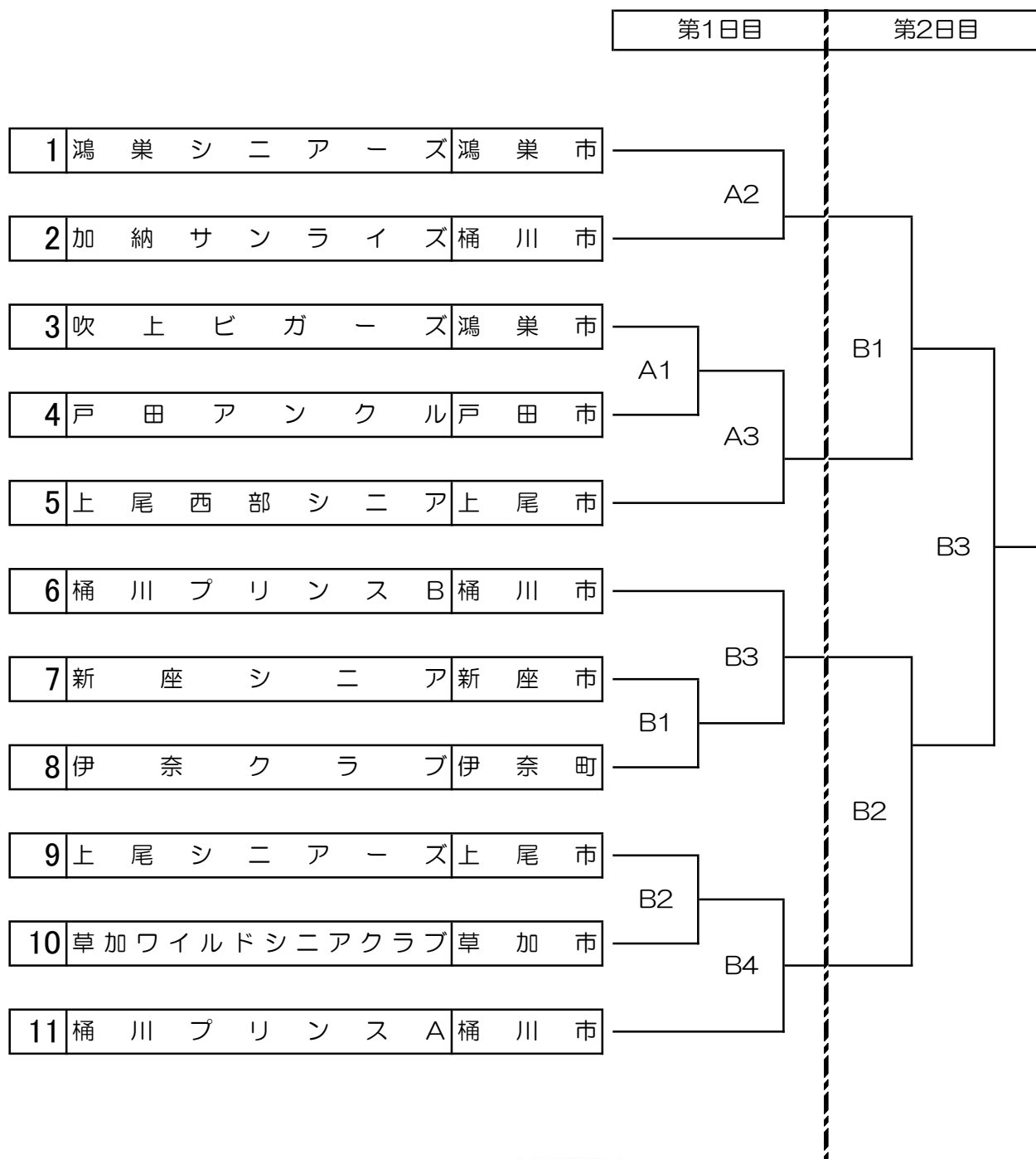


第21回県南支部長杯(シニア)

期日 令和元年9月16日(月/祝)、23日(月/祝)、
予備日10月14日(月/祝)

会場 桶川市総合運動場：A・B球場

第1試合：9：00～



雨天実施判断

雨天等の場合の試合実施状況を携帯ブログに掲載します。QRコードを読み込みの上ご覧ください。