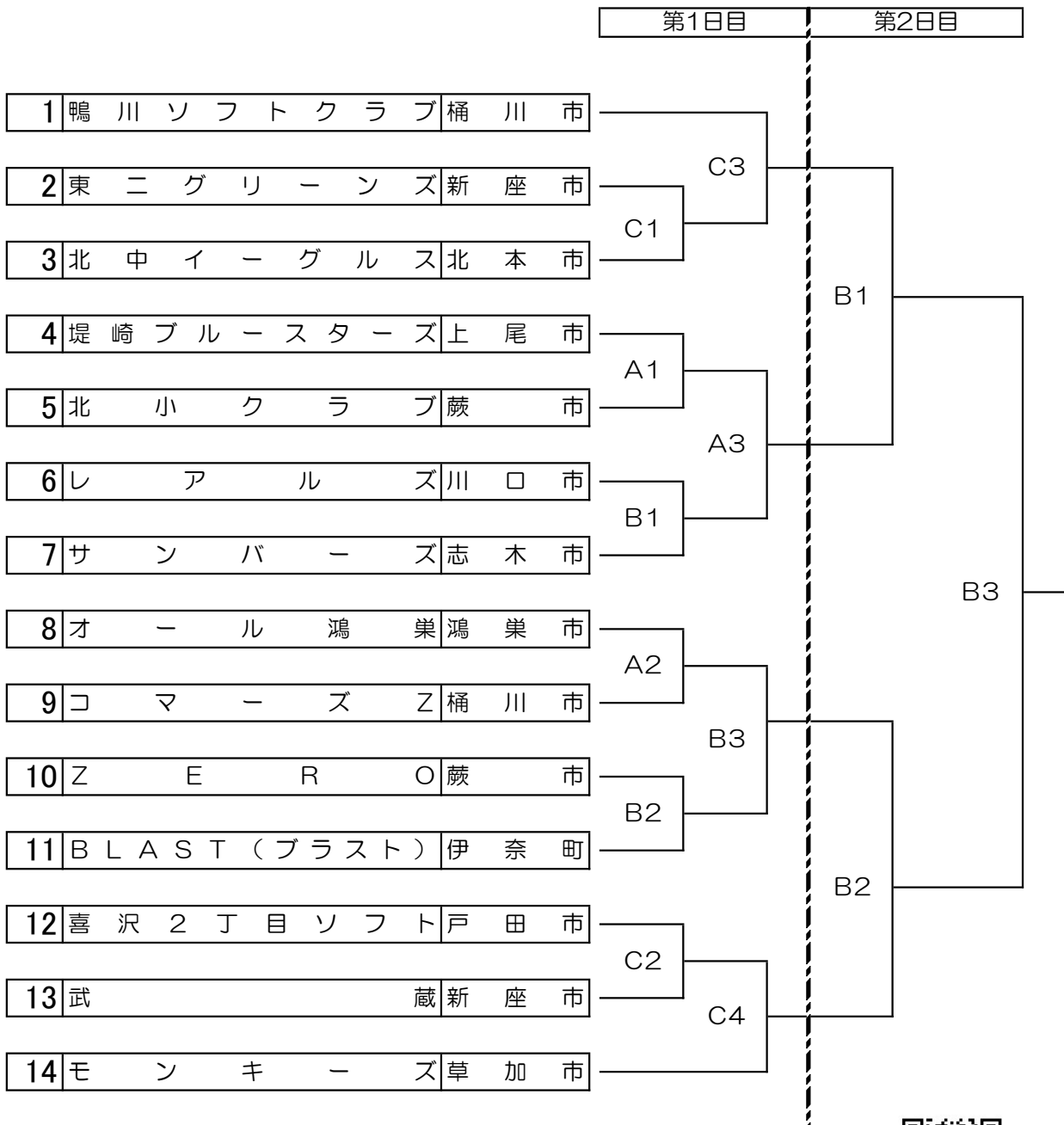


第8回県南会長杯・男子（13市町対抗）

期日 令和元年11月17日（日）、24日（日）、
予備日12月1日（日）

会場 桶川市総合運動場：A・B・C球場
第1試合：9：00～



雨天実施判断

雨天等の場合の試合実施状況を携帯ブログに掲載します。QRコードを読み込みの上ご覧ください。